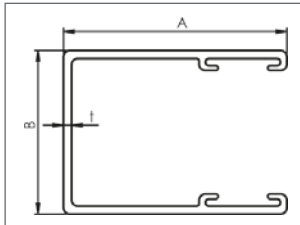




U-Form		
BRP Nr.	Abmessung A x B x t	Öffnungsweite
2203	70 x 51 x 2,5 mm	11 - 35 mm
2205	100 x 53 x 3,0 mm	11 - 35 mm
2206	50 x 51 x 2,0 mm	11 - 35 mm
2201 ¹	50 x 32 x 2,5 mm	15 / 16 mm

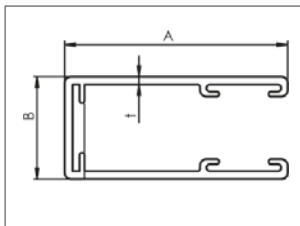


Öffnungsweite der BRP Alu-Laufschienen 2203, 2205 und 2206 ohne Kunststoff-Keder beträgt 39 mm, die Öffnungsweite der Laufschiene 2201 ohne Kunststoff-Keder beträgt 20 mm (Toleranzen nach DIN).

¹ Speziell für die Profile der BRP 20er und 24er Serie.



U-Form		
BRP Nr.	Abmessung A x B x t	Öffnungsweite
2202 ¹	70 (60) x 32 x 2,5 mm	15 / 16 mm



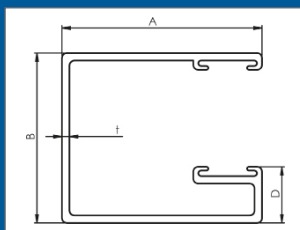
Öffnungsweite der BRP Alu-Laufschienen ohne Kunststoff-Keder beträgt 20 mm (Toleranzen nach DIN).

Speziell für die Profile der BRP 20er und 24er Serie.

¹ Ausser BRP 2420



G-Form		
BRP Nr.	Abmessung A x B (D) x t	Öffnungsweite
2204	80 x 68 (22) x 3,0 mm	11 - 35 mm
2209 ¹	100 x 66 (21) x 3,0 mm	11 - 35 mm
2212 ²	80 x 140 (106) x 28 x 3,0 mm	31 mm



Öffnungsweite der BRP Alu-Laufschienen ohne Kunststoff-Keder beträgt 39 mm (Toleranzen nach DIN).

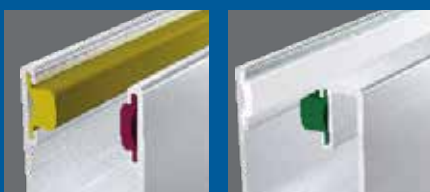
¹ Für Tore über 20 m² bitte Verstärkungskonsolen mitbestellen!

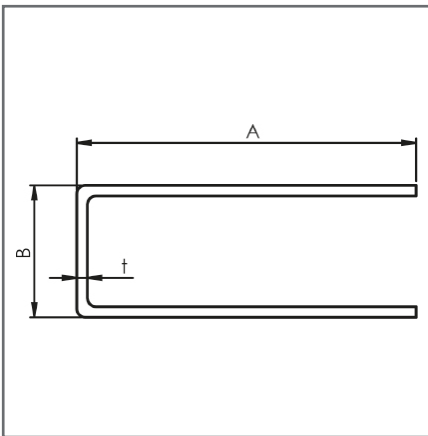
² Für 40- und 90-Serie Polyamid + Stahl Arretierungen.

Kunststoffkeder	
Auftrag	Höhe
2 mm	weiß
3 mm	rot
5 mm	schwarz
7 mm	grau
9 mm	gelb
11 mm	grün
14 mm	blau

Öffnungsweiten (Richtwerte)	
Öffnungsweite	Kunststoffkeder
11 mm	blau / blau
14 mm	grün / blau
16 mm	gelb / blau
17 mm	grün / grün
18 mm	grau / blau
19 mm	gelb / grün
20 mm	schwarz / blau
21 mm	gelb / gelb
21 mm	grau / grün
22 mm	rot / blau
23 mm	grau / gelb
23 mm	schwarz / grün
23 mm	weiß / blau
25 mm	grau / grau

Öffnungsweiten (Richtwerte)	
Öffnungsweite	Kunststoffkeder
25 mm	schwarz / gelb
25 mm	rot / grün
26 mm	weiß / grün
27 mm	schwarz / grau
27 mm	rot / gelb
28 mm	weiß / gelb
29 mm	schwarz / schwarz
29 mm	rot / grau
30 mm	weiß / grau
31 mm	rot / schwarz
32 mm	weiß / schwarz
33 mm	rot / rot
34 mm	weiß / rot
35 mm	weiß / weiß





U-Form			
BRP Nr.	Abmessung A x B x t	Öffnungsweite	passend zu Serie
2207	70 x 41 x 2,5 mm	36 mm	30er, 90er (m. Polyamid-Arr.)
2208	100 x 41 x 2,5 mm	36 mm	30er, 90er (m. Polyamid-Arr.)
2210 ¹	55 x 36 x 2,5 mm	31 mm	40er, 90er (m. Stahl-Arr.)
2211 ^{1,L6}	80 x 36 x 2,5 mm	31 mm	40er, 90er (m. Stahl-Arr.)
2214	50 x 31 x 2,5 mm	26 mm	50er, 60er, 70er, 80er, 15er
2215 ¹	80 x 31 x 2,5 mm	26 mm	50er, 60er, 70er, 80er, 15er
2219	100 x 31 x 2,5 mm	26 mm	50er, 60er, 70er, 80er, 15er

Laufschienen in Lagerlänge 5m

¹ Laufschienen in V2A lieferbar!

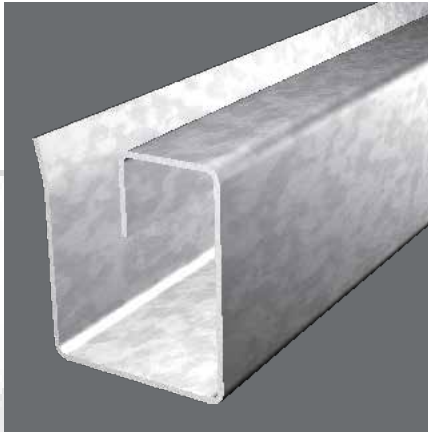
^{L6} Laufschienen sind auch in 6m Lagerlänge lieferbar!

BRP U-Laufschienen sind auch mit Kunststoff-Kantenschutz lieferbar!

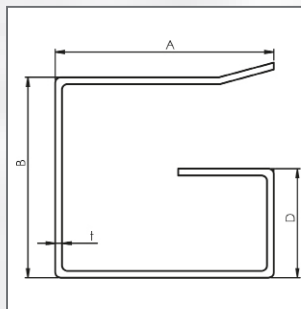
! Unser Tipp
Der Kunststoffkeder an der Aussenseite der Stahl-Laufschiene schützt den Rolltorpanzer vor Abnutzungsspuren



Kunststoff-Keder
Maße: 330 x 07 mm, Länge nach Wunsch für Stahl-U-Laufschienen



G-Form (für Winkelsturmhaken)			
BRP Nr.	Abmessung A x B (D) x t	Öffnungsweite	passend zu Serie
2213 ^{1,L6}	80 x 73,5 (40) x 2,5 mm	31 mm	40er, 90er
2216	80 x 78,5 (40) x 2,5 mm	36 mm	30er
2217 ¹	100 x 79,0 (50) x 3,0 mm	26 mm	50er, 60er, 70er, 80er, 15er
2218 ^{1,L6}	100 x 84,0 (50) x 3,0 mm	31 mm	40er, 90er
2220	100 x 89,0 (50) x 3,0 mm	36 mm	30er
2222	120 x 136,0 (100) x 5,0 mm	31 mm	40er, 90er
2223	120 x 141,0 (100) x 5,0 mm	36 mm	30er

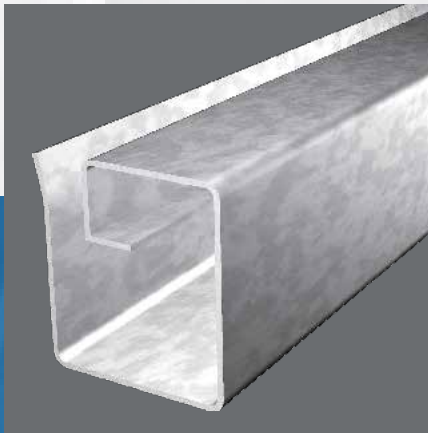


Laufschienen in Lagerlänge 5m

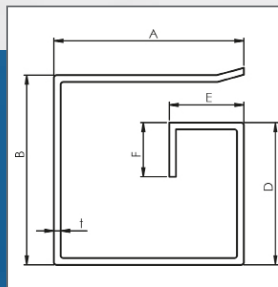
¹ Laufschienen in V2A lieferbar

^{L6} Laufschienen sind auch in 6 m Lagerlänge lieferbar!

Weitere VA LAufschienen auf Anfrage

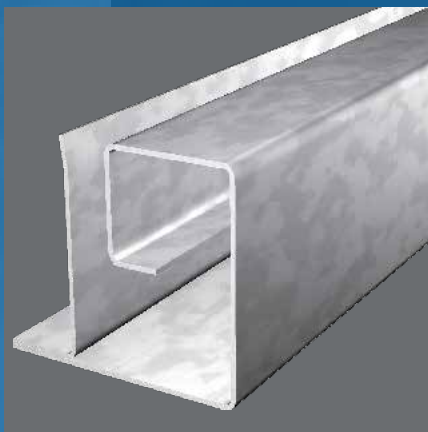


G-Form (für Rollensturmhaken)			
BRP Nr.	Abmessung A x B (D) x E x F x t	Öffnungsweite	passend für Serie
2225	140 x 140 (105) x 55 x 40 x 5,0 mm	30 mm	40er, 90er
2227	140 x 140 (110) x 55 x 40 x 5,0 mm	25 mm	80er, 15er

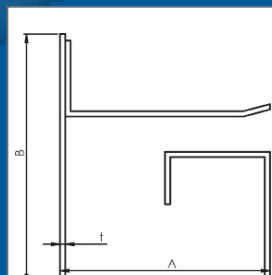


Laufschienen in Lauflänge 5m

Lieferung inkl. Knotenbleche und Wandkonsolen.



G-Form 2-teilig (für Rollensturmhaken)			
BRP Nr.	Abmessung A x B (D) x t	Öffnungsweite	passend für Serie
2221	160 x 190 (100) x 4,0 mm	27 - 36 mm	alle
2240	240 x 190 (100) x 5,0 mm	27 - 36 mm	alle



Lieferung inkl. Knotenbleche und Wandkonsolen.