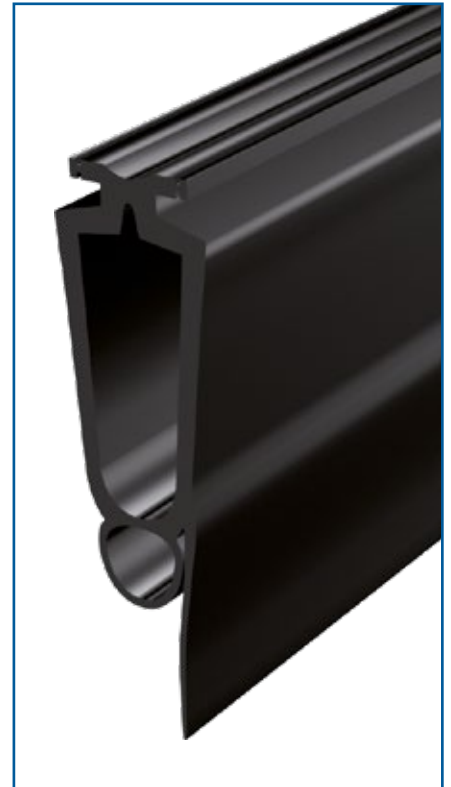


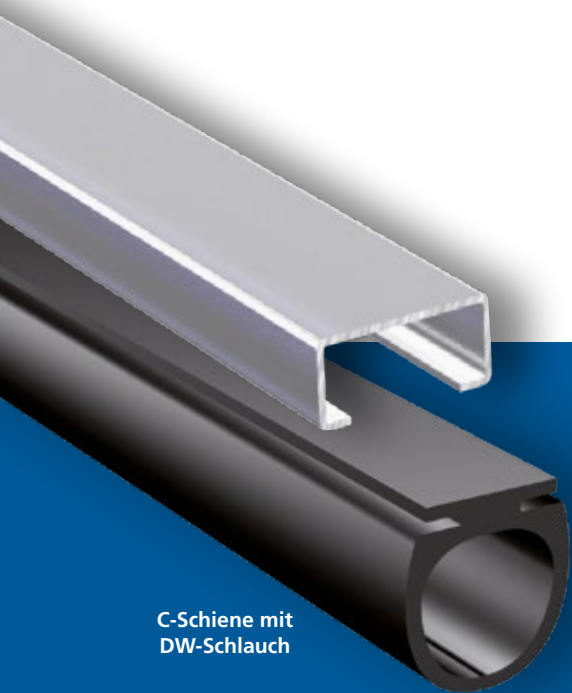
DW-Schlauch
Universal



ASO-Schlauch
mit zusätzlichen Dichtungen



OSE-Schlauch
mit zusätzlicher Dichtung
ohne oder mit OPTO-Sensoren



C-Schiene mit
DW-Schlauch



SL-Schlauch
mit zusätzlichen Dichtungen
ohne oder mit Schalleiste



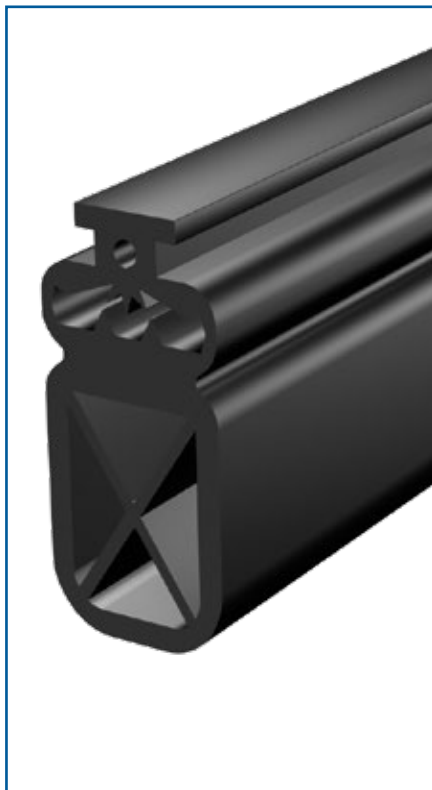
OSE-Schlauch
mit zusätzlicher Dichtung
ohne oder mit OPTO-Sensoren
für BRP 75er Serie und ThermoTeck



DW-Schlauch
für BRP 75er Serie und ThermoTeck

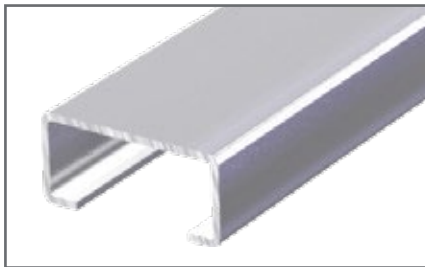


SL-Schlauch
für BRP 75er Serie und ThermoTeck



Gelbau-Schlauch

ohne oder mit Schaltleiste



C-Schiene

Stahl verzinkt

4,5 x 8 x 20 x 8 x 4,5 mm

passend zu den BRP-Bodenabdichtungen

Sturzdichtung

Profil Aluminium stranggepresst

inkl. Gummiprofil 100 mm

für BRP 40er, 70er und 80er Serie

sowie Abschlussprofile 2104 und 2109

Bürste mit C-Schiene

C-Schiene Stahl verzinkt

6,5 x 15 x 30 x 15 x 6,5 mm

inkl. Bürstenleiste

mit 70 oder 100 mm Besatz

Lagerlänge 2 m

für Boden oder Sturz

Bürste

Bürstenleiste

mit 70, 100 oder 150 mm Besatz

zur direkten Verschraubung

Lagerlänge 2 m

für Boden oder Sturz