

Konsole BRP 0

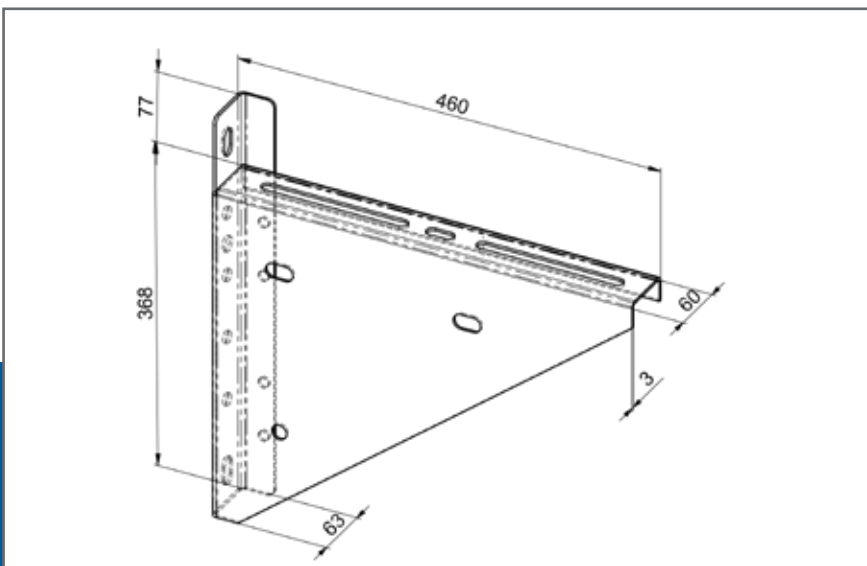
Bauart rechts oder links

Stahl verzinkt

Gewicht: ca. 5,5 kg

Tragfähigkeit: max. 160 kg

Auch in VA lieferbar.



Konsole BRP 1

Bauart rechts oder links

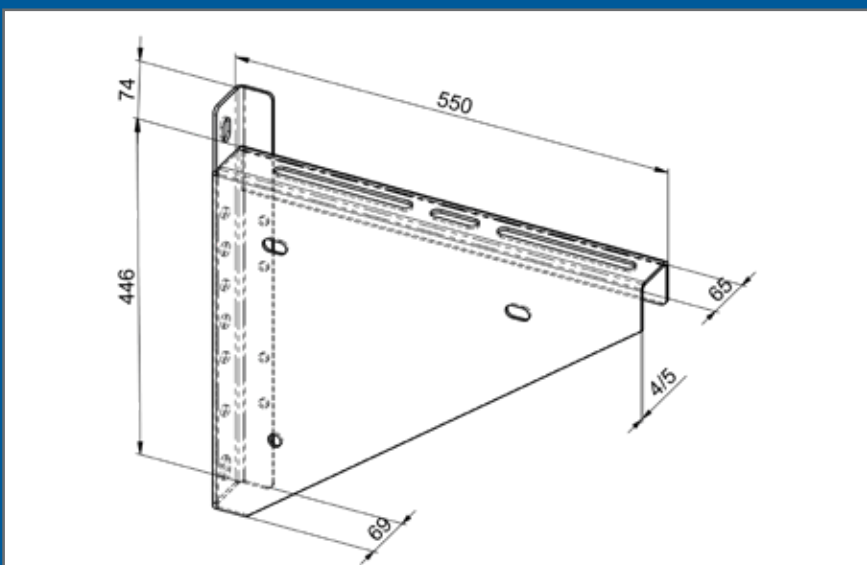
Stahl verzinkt

Tol. gemäß DIN 6930/35

Gewicht: ca. 5,5 kg

Tragfähigkeit: max. 300 kg

Auch in VA lieferbar.



Konsole BRP 11

Bauart rechts oder links

Stahl verzinkt

Gewicht: ca. 7,5 kg

Tragfähigkeit: max. 530 kg

Auch in VA lieferbar.

Konsole BRP 3

passend zu Anrollsystemen mit

30er Wellenzapfen

Stahl verzinkt

Maß A: 390 mm

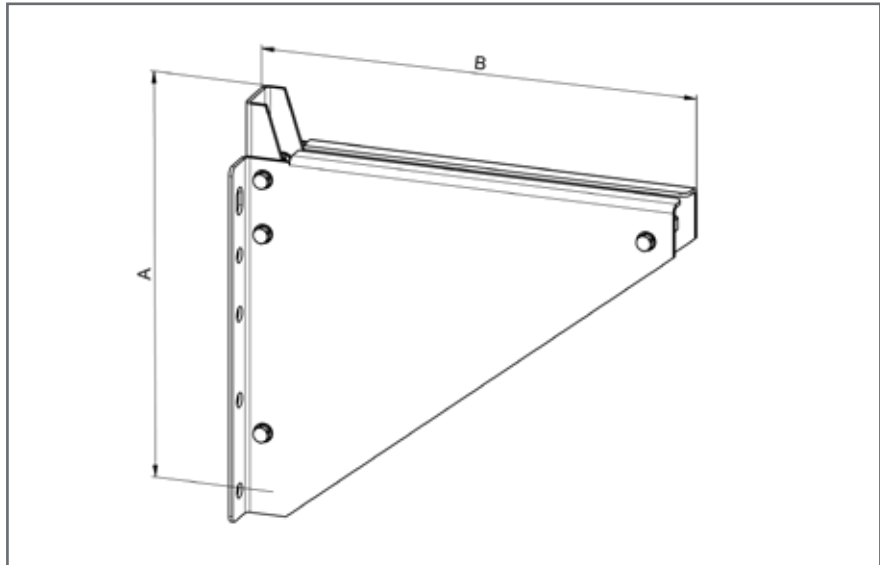
Maß B: 480 mm

Gesamtbreite: 150 mm

Gewicht: ca. 11 kg

Tragfähigkeit: max. 1.904 kg

Auch in VA lieferbar.



Konsole BRP 4

passend zu n mit

40er Wellenzapfen

Stahl verzinkt

Maß A: 685 mm

Maß B: 650 mm

Gesamtbreite: 150 mm

Gewicht: ca. 27 kg

Tragfähigkeit: max. 2.900 kg

Auch in VA lieferbar.

