



Außenansicht Transpa Forza

Für Toranlagen im Innen- oder Außenbereich:

für vielseitige Einsatzzwecke, ideal für Einkaufszenter und Geschäfte mit Schaufenstern, Innentoranlagen bis ca. 35 m² möglich, Außentoranlagen siehe Windklassenübersicht, Polycarbonat ist korrosions- und UV-geschützt, schlagfest und schwer entflammbar.

Bitte beachten: nicht wind- und wasserdicht! Torbreiten abhängig von der Teilung - Maße bitte erfragen!

Ausführungen:

Polycarbonat, transparent

Arretierungen:

Kunststoff

Kombinationsmöglichkeiten:

- BRP 1510 (mit Adapter TF 0150)
- BRP 5010 (mit Adapter TF 0150)
- BRP 6010 (mit Adapter TF 0160)
- BRP 7010 (mit Adapter TF 0170)
- BRP 8010 (mit Adapter TF 0180)

Abschlussprofil:

TF 0113 Alu-Hohlkammerprofil, stranggepresst oder BRP 2109 Alu-Winkel inkl. C-Schiene für Bodenabdichtung. Bodenabdichtungen siehe Seite 86/87

Winkel-/Rollensturmhaken:

Stahl verzinkt, STH7

Laufschienen:

Aluminium stranggepresst mit 2 Kunststoff-Kedern BRP 2203 - 2206 oder 2209

Zubehör:

Verbindungsrohre Alu oder VA, Arretierungen, Adapter, Wellen, Ronden, Zapfen, Konsolen, Lager, Antriebe, Steuerungen etc.

Die kpl. Prüfberichte finden Sie unter www.rolltorprofile.com

Richtwerte für Ballendurchmesser in mm

Lichte Torhöhe in mm	Rohrwellen-Ø in mm								
	108	133	159	219	273	324	406	457	508
1.000	260	285	310	340					
1.500	300	315	320	360					
2.000	310	325	350	370					
2.500	350	365	360	400					
3.000	380	365	400	410					
3.500	390	405	400	440					
4.000	400	405	430	460					
4.500	430	435	440	460					
5.000	430	445	450	490					

Passendes Abschlussprofil Aluminium stranggepresst



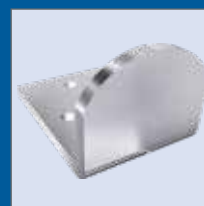
TF 0113

Passende Arretierungen Kunststoff



TF 0111

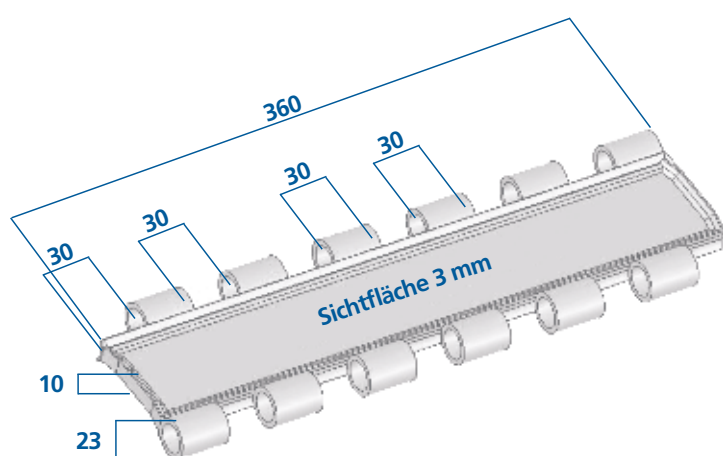
Passende Sturmhaken



STH7

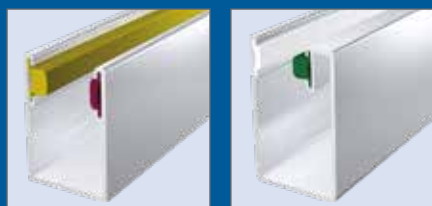


TF01



Profil-Nr.	BRP TF 01
Material	POLYCARBONAT
Elementlänge (mm)	360
Elementstärke (mm)	10 (3)
Elementdicke (mm)	23
Elemente p.m. Torhöhe	11,8
Deckfläche	85
Gewicht mit Alurohr (kg/m)	0,80
Gewicht mit Alurohr (kg/m ²)	9,00
Gewicht mit VA-Rohr (kg/m)	1,20
Gewicht mit VA-Rohr (kg/m ²)	13,90
Schnittmaßzugabe (mm) pro Paar Arretierungen Polyamid	15

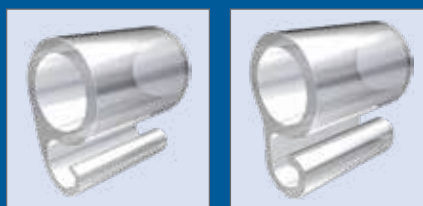
Passende Laufschienen (Fixlänge)
Aluminium stranggepresst



U-Form

G-Form

Passende Adapter zur Kombination
mit BRP-Rolltorprofilen



TF 0150 / TF 0160

TF 0170 / TF 0180