

Material:

Stahl verzinkt

Längen:

Die Mindestlänge beträgt 1 m. Die maximale Fertigungslänge beträgt 5 m je Teilstück. Bei Längen über 5 m wird die Ballenverkleidung geteilt und mit einem Stoßverbindungsset (jeweils für Ober- und Unterteil) geliefert.

Bei mehrteiligen Ballenverkleidungen kann es notwendig werden, die Verkleidung bauseits mit Tragprofilen (z. B. aus Rechteckrohr) zu versehen. Abgerechnet wird immer eine volle Meterzahl. Bei Zwischenlängen gilt der nächste volle Meter als Abrechnungsgrundlage.

Revisionsöffnung:

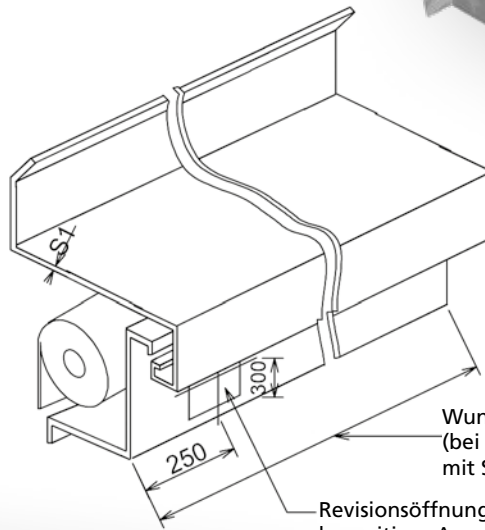
Falls nicht anders gewünscht, liefern wir die Ballenverkleidung mit einer Revisionsöffnung von 400 x 400 mm auf der Motorseite. Ein aufschraubbares Abdeckblech wird mitgeliefert.

Beschichtungen / Eloxierungen:

RAL-Beschichtungen und Eloxierungen auf Anfrage möglich.

Wichtige Information:

Die Ballenverkleidungen sind unten nicht verschlossen, es besteht daher kein Eingreifschutz. Ggfs. ist eine bauseitige Verblendung notwendig!



Wunschlänge
(bei Längen über 5.000 mm mehrteilig
mit Stoßprofilen)

Revisionsöffnung
bauseitiger Ausschnitt vorgesehen
(aufschraubbares Abdeckblech wird mitgeliefert)

